

BRETAGNE AUTO RETRO

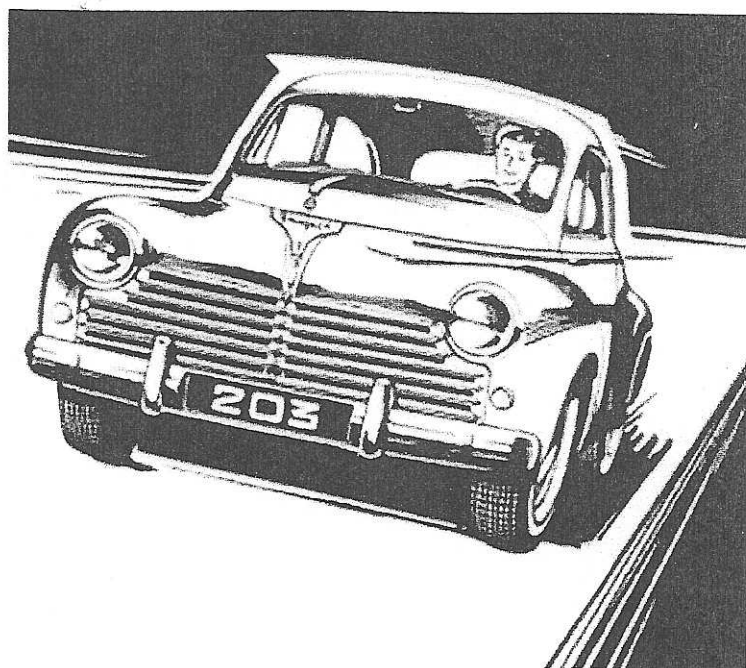
Mr corbin
La Croix longue
44410 ST LYPHARD
Tel : 02.40.91.42.18
Fax : 02.40.91.36.74

TARIF 2010

CAHIER DE PRIX

Peugeot

203



SITE : <http://bretagne.auto.retro.free.fr/>

INFO

Toutes nos pièces ne figurent pas sur ce catalogue, n'hésitez pas à nous consulter.

- Les prix indiqués TTC sont établis au 01.01.2010 Ils peuvent varier en cours d'année.
- Devis établis gratuitement valable 1 mois

POUR COMMANDER

- Par téléphone au 02.40.91.42.18
- Par fax au 02.40.91.36.74
- Par courrier à : **BRETAGNE AUTO RETRO**
La Croix Longue
44410 ST LYPHARD
- Il est possible de prendre livraison de la marchandise à notre magasin.
(Pour être mieux servi, passer un petit coup de fil avant votre passage. Merci)
- Le retour des pièces est accordé dans un délai de 2 mois

MODE DE PAIEMENT

- CHEQUE
- CARTE BANCAIRE
- MANDAT POSTAL
- CONTRE REMBOURSEMENT
- ESPECES

BRETAGNE AUTO RETRO se réserve le droit de modifier ses tarifs en fonction de ses approvisionnements.

CÔÛT TRANSPORT (frais d'emballage compris)

Tous nos colis sont expédiés en colissimo suivi :

- les frais de livraison varient entre 6 et 20 euros selon le poids,
- En contre-remboursement → de 11 € à 24 € (plus frais de port)

Expédition à l'étranger, nous consulter.

Nous sommes à votre service : Mardi au vendredi de 9h à 12h et de 14h à 18h
Samedi de 9h à 12h

Plan :

De ST LYPHARD – route de GUERANDE et 500 m à gauche après la salle des fêtes.
De ST NAZAIRE – prendre direction GUERANDE puis direction ST LYPHARD.

SOMMAIRE 203

PAGE 1

- _ MOTEUR
- _ JOINT MOTEUR
- _ EMBRAYAGE

PAGE 2

- _ REFROIDISSEMENT
- _ DIRECTION
- _ ALLUMAGE
- _ PIECES ELECTRIQUES

PAGE 3

- _ FREINAGE
- _ CARBURATION
- _ ECHAPPEMENT

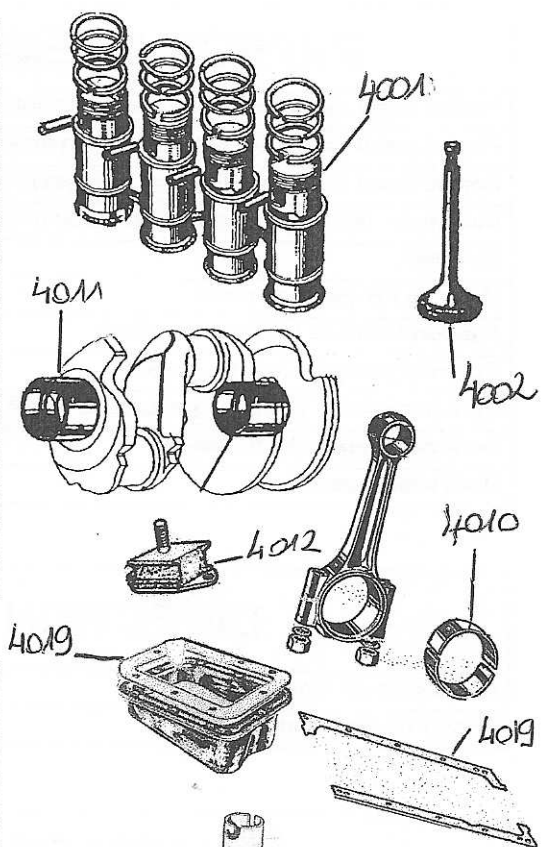
PAGE 4

- _ ECLAIRAGE
- _ ESSUIE GLACE
- _ ROUES

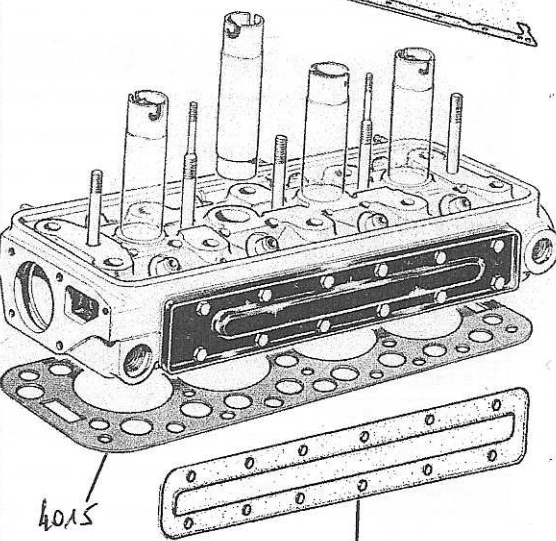
PAGE 5

- _ JOINTS CARROSSERIE
- _ RETROVISEUR
- _ DIVERS

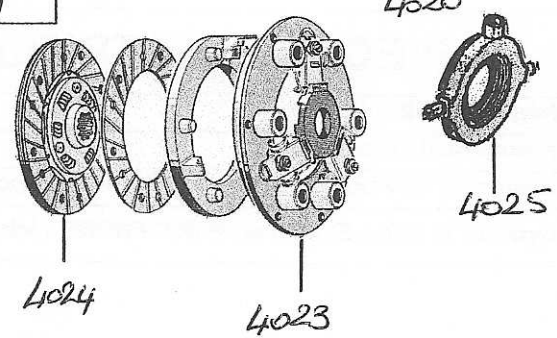
MOTEUR	REF	TARIF
ensemble chemises pistons segments Ø 75(fab française)	4001	340
Jeu de Soupape d'admission 1er mod,début à 1955 35x120x8	4002	85
Jeu de Soupape d'échappement 1er mod début/1955 32,5x8x120	4003	85
Jeu de Soupape d'admission 2er mod,1955 à 1957 35x121,9x8,5	4004	85
Jeu de Soupape d'échappement 2er mod,1955 à 1957	4005	85
Jeu de Soupape d'admission 3er mod,1957 à la fin 35x8,5x116,4	4006	85
Jeu de Soupape d'échappement 3er mod,1957/fin 32,5x8,5x115,9	4007	85
Jeu de 12 segment Ø 75	4008	80
Jeu de 16 segment Ø 75	4009	95
Coussinet bielle std 0,25 0,50 0,75 1mm	4010	/
Coussinet palier std 0,25 0,50 0,75 1mm	4011	/
Support moteur (pièce)	4012	19
Peinture vert moteur (en bombe) 400 ml	4013	22



JOINTS MOTEUR	REF	TARIF
Pochette de moteur complète	4014	69
Joint de culasse	4015	25
Joint de couvre- culbuteur 203 liège	4016	10
Joint de carter de distribution liège	4017	8
Joint de collecteur	4018	10
Joint de carter inférieur	4019	6
Joint de plaque de culasse	4020	6
Joint d'embase de chemise Ø 75	4021	8



EMBRAYAGE	REF	TARIF
Kit complet d'embrayage (échange standard)	4022	305
Mécanisme (échange standard)	4023	195
Disque d'embrayage échange standard	4024	80
Butée d'embrayage (graphite)	4025	38
Câble d'embrayage	4026	/

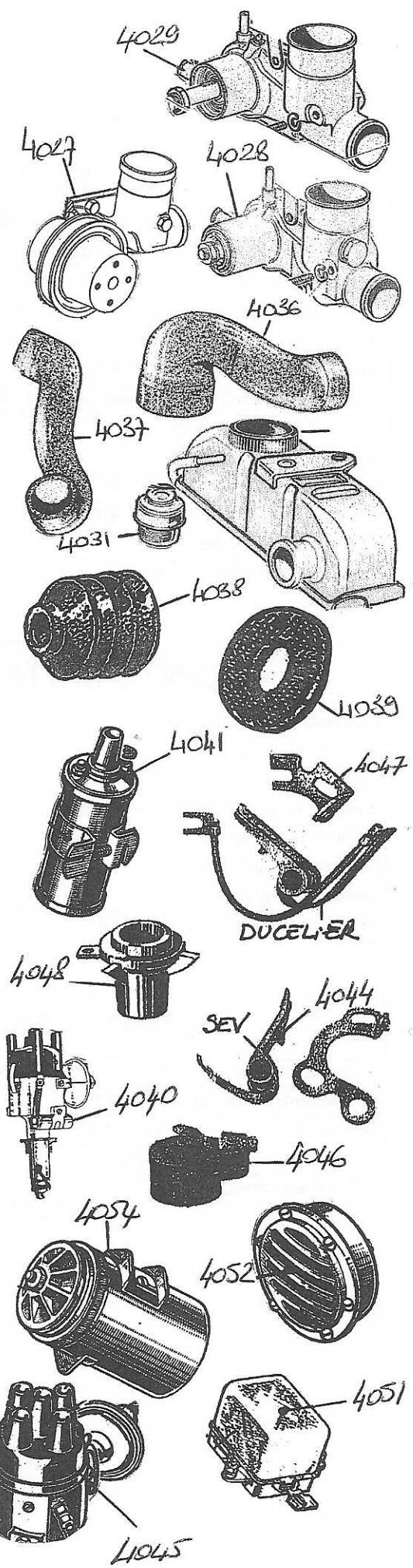


REFROIDISSEMENT	REF	TARIF
Pompe à eau neuve axe de 12 non débrayable avec joint	4027	135
Pompe à eau neuve axe cour de 15 non débrayable avec joint	4028	/
Pompe à eau neuve axe long de 15 débrayable avec joint	4029	/
Radiateur (échange standard) faisceau neuf	4030	350
Carlostat	4031	18
Mano de température d'eau	4032	70
Support Mano de température d'eau	4033	10
Courroie pompe à eau ou dynamo	4034	14
Durit supérieure 1er montage jusqu'à 4/1955	4035	16
Durit supérieure 2er montage	4036	20
Durit inférieure 203	4037	18

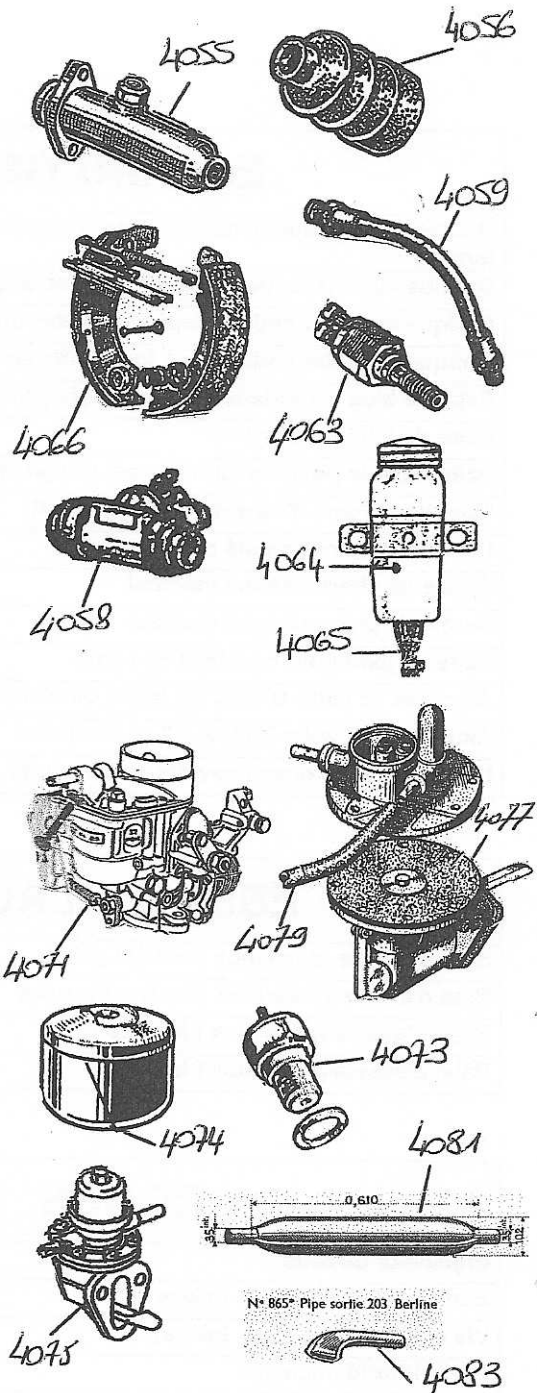
DIRECTION	REF	TARIF
Accordéon de direction (pièce)	4038	12
Flèctor de direction	4039	12

ALLUMAGE	REF	TARIF
Allumeur	4040	135
Bobine 12 volts avec support	4041	55
Bougies x 4	4042	13
Faisceau d'allumage	4043	/
Vis platinée SEV	4044	10
Tête allumage SEV	4045	15
Rotor SEV	4046	10
Vis platinée ducellier	4047	10
Rotor ducellier	4048	10
Tête allumage ducellier	4049	15
Condensateur standard	4050	10

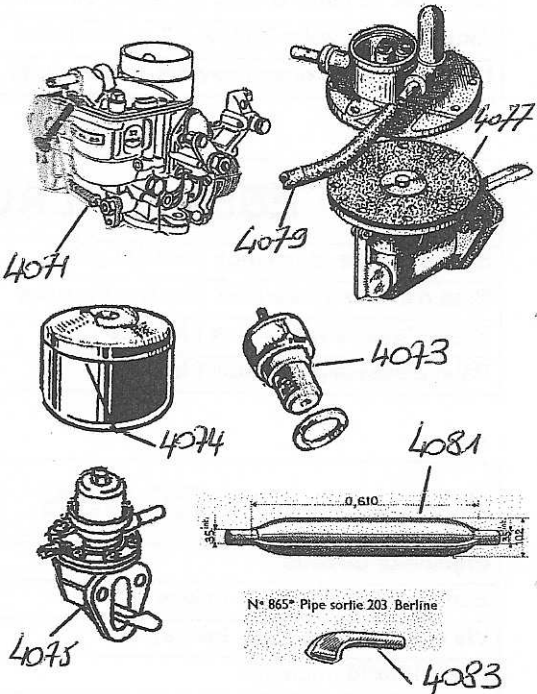
PIECES ELECTRIQUES	REF	TARIF
Régulateur 12 volts	4051	75
Klaxon rond chromé 12 volts	4052	24
Démarrreur 12 v DUCELLIER ou PARIS-RHONE (éch standard)	4053	160
Dynamo 12 v DUCELLIER ou PARIS-RHONE (échange standard)	4054	220



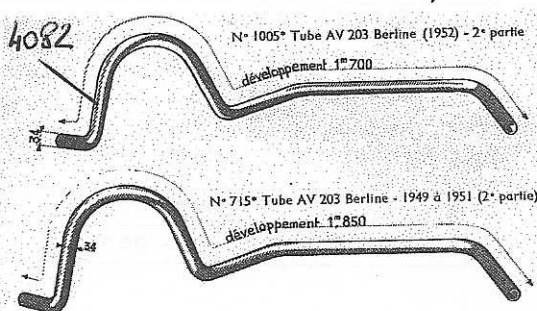
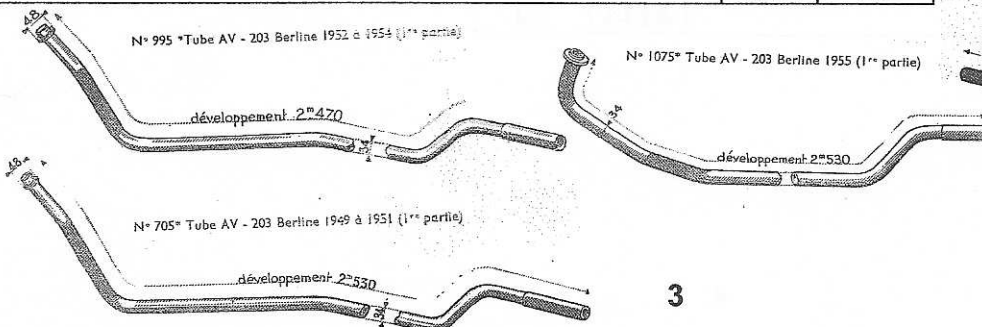
FREINAGE	REF	TARIF
Maître cylindre (sans soufflet de protection)	4055	52
Soufflet de protection maître cylindre	4056	4
Cylindre de roue AV (pièce)	4057	43
Cylindre de roue AR (la paire)	4058	43
Nécessaire de réparation pour un cylindre de roue AV	4059	13
Nécessaire de réparation pour un cylindre de roue AR	4060	13
Flexible AV (pièce)	4061	20
Flexible AR (pièce)	4062	20
Contacteur de stop Ø 12.5 en bout de maitre cylindre	4063	14
Bocal frein en verre avec patte de fixation inox + tétine	4064	55
Tétine caoutchouc de bocal lookheed	4065	10
Jeu de 4 garnitures de frein AV avec rivets berline orig France	4066	45
Jeu de 4 garnitures de frein AR avec rivets berline orig France	4067	45
Câble de frein à main berline (pièce) ORIG FRANCE	4068	38
Câble de frein à main familiale, commerciale (pièce) ORI FRANCE	4069	38
Liquide de frein DOT 5,1 (1 litre)	4070	22



CARBURATION	REF	TARIF
Carburateur 32 PBIC neuf	4071	150
Pochette joint réparation complète 32 PBIC	4072	45
Pointeau 1,5g	4073	15
Flotteur en laiton 12,5g	4074	16
Pompe à essence (sans levier d'amorçage)	4075	38
Kit Membrane pompe à essence GUIOT	4076	15
Membrane pompe à essence SEV	4077	15
cale de bride de carburateur Ø 32 (ép 6mm)	4078	6
durite essence armée Ø 6 (le mètre)	4079	10
Filtre à essence	4080	2



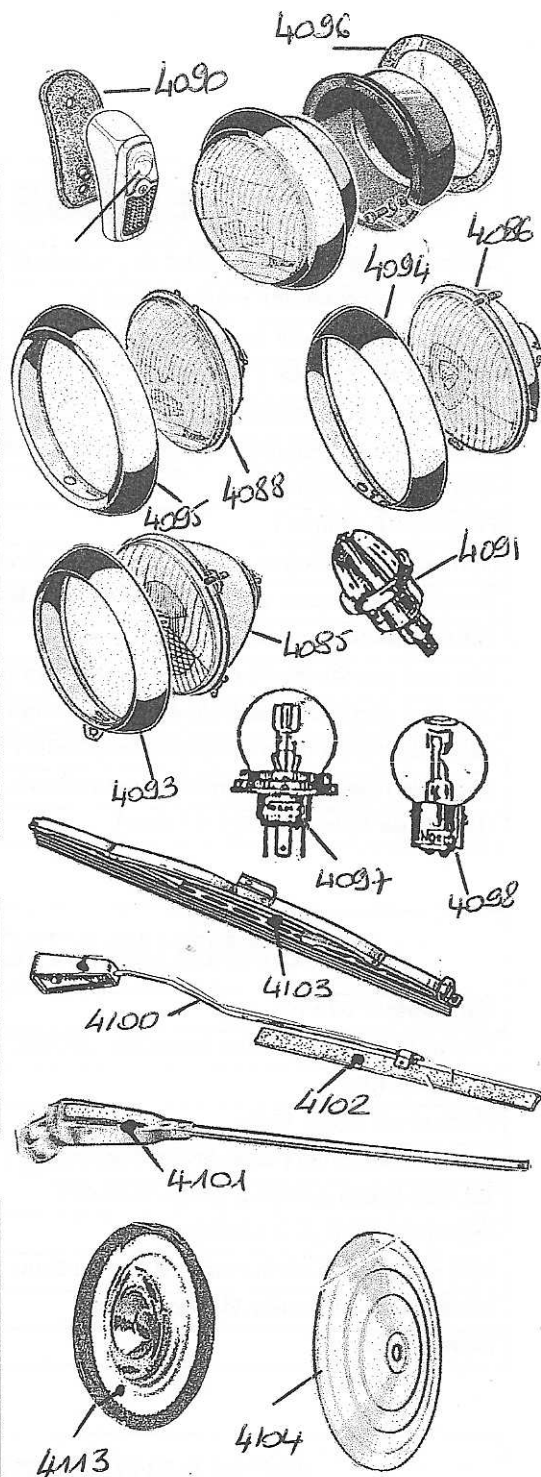
ECHAPPEMENT	REF	TARIF
Silencieux acier	4081	68
Ligne d'échappement (3 parties)	4082	85
Queue de carpe	4083	/
ROBRI sortie d'échappement	4084	35



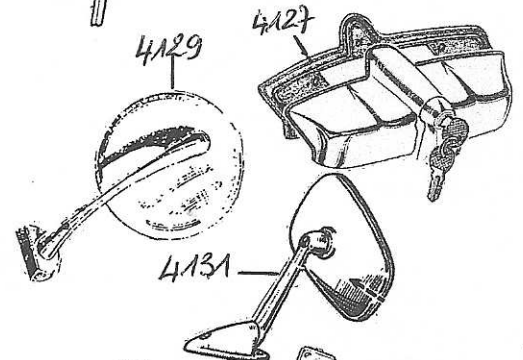
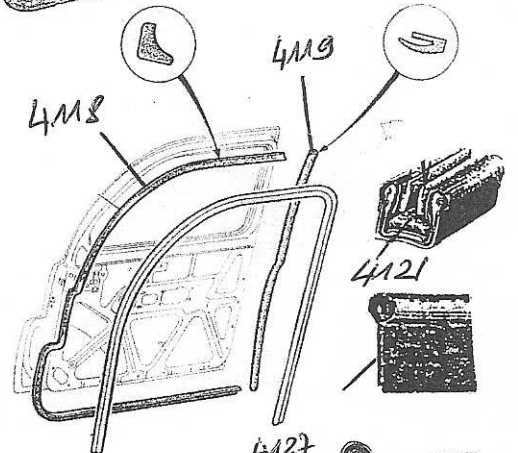
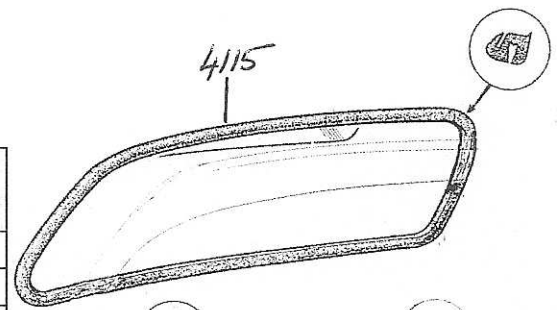
ECLAIRAGE	REF	TARIF
Optique CIBIE code européen 2 vis+1 patte ouvert+1 patte fermée	4085	50
Optique marchal code européen 3 vis et languette en bas (pièce)	4086	50
Optique ducellier code européen 3 pattes ouvertes (pièce)	4087	50
Optique ducellier code euro 1 fourchette en haut et patte en bas	4088	50
Paire de bloc clignotant av complet (la paire)	4089	70
Paire de joint feux arrière	4090	13
Paire feux de position sur montant (rouge et blanc)	4091	38
Manette chromé d'ouverture de coffre AR	4092	38
Cercle de phare chromé cibié	4093	/
Cercle de phare chromé marchal	4094	/
Cercle de phare chromé ducelier	4095	/
Paire de joint pour cuvelage de phare	4096	15
Ampoule 12 volts 40/45w CE jaune ou blanc	4097	10
Ampoules 12 volts 36/45w à 3 ergots jaune	4098	10
Lampe 12 volts divers navette, graisseur (4 ,5 ou 7 watts)	4099	2

ESSUIE GLACE	REF	TARIF
Bras d'essuie-glace inox droit (la paire)	4100	38
Bras d'essuie-glace inox (incliné) la paire	4101	/
Balai d'essuie-glace inox (la paire)	4102	13
Balai d'essuie-glace inox (la paire)	4103	26

ROUES	REF	TARIF
Enjoliveur de roue	4104	/
Ecrou de fixation jante (pièce)	4105	5
Vis enjoliveur de roue (pièce)	4106	5
Pneu 165x15 michelin	4107	/
Pneu 165x400 michelin	4108	/
Pneu 185x15 michelin	4109	/
Pneu 185x400 michelin	4110	/
Chambre à air 155 x 15 (pièce)	4111	/
Chambre à air 185 x 15 (pièce)	4112	/
Flanc blanc 15 pouces (le jeu de 4)	4113	50
Flanc blanc 16 pouces (le jeu de 4)	4114	50

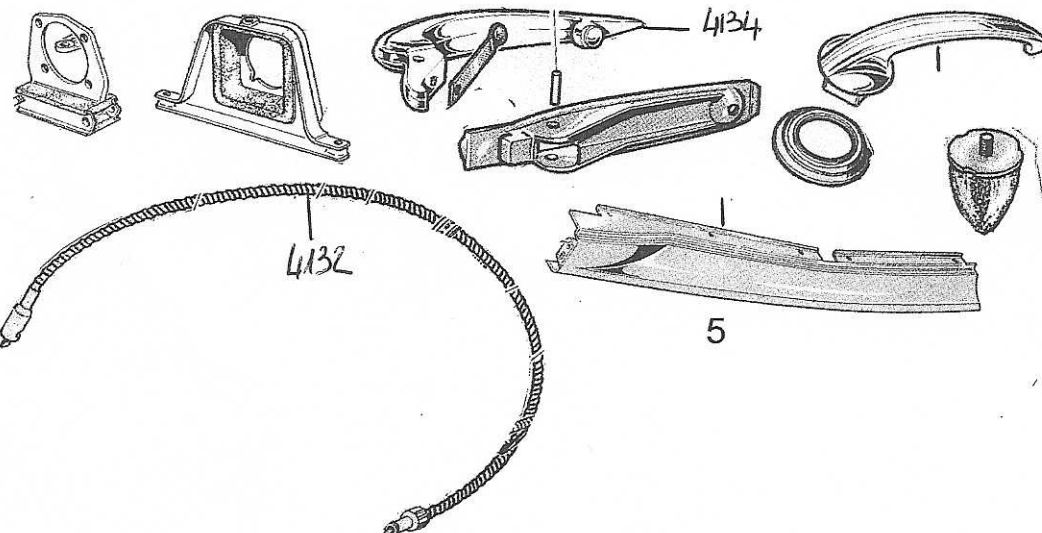
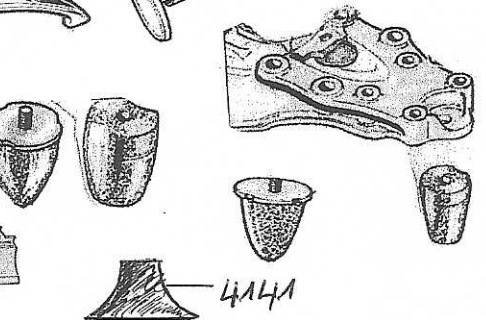
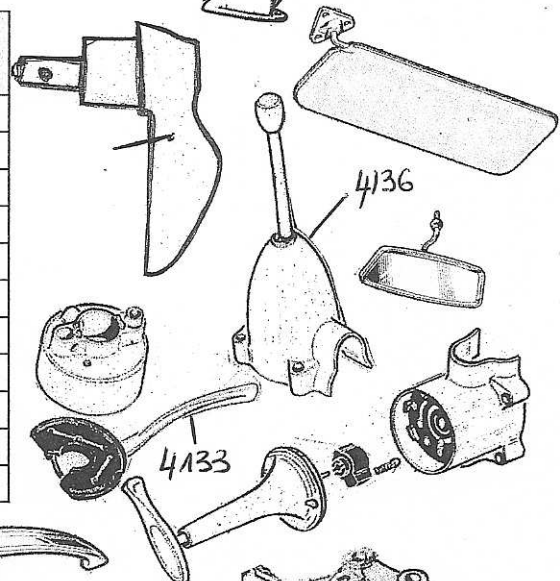


JOINTS DE CARROSSERIE	REF	TARIF
Joint de pare brise	4115	52
Joint de lunette arrière (petite lunette -1952)	4116	48
Joint de lunette arrière (grande lunette 52--)	4117	50
Joint de porte (le mètre)	4118	5
Joint de coffre arrière (le mètre)	4119	5
Joint de déflecteur	4120	/
Coulisse de glace feutrée et armée 14mm 5 euros le mètre	4121	5
Coulisse de glace feutrée et armée 12mm 5 euros le mètre	4122	5
Joint d'entrée de porte armé couleur gris 4 euros le mètre	4123	4
Joint d'entrée de porte armé couleur noir 4 euros le mètre	4124	4
Butée de capot av (les 8)	4125	6
Collerette caoutchouc de réservoir	4126	/
Joint caoutchouc de lanterne ar	4127	11
Lèche-vitre de glace	4128	/



RETROVISEUR	REF	TARIF
Rétroviseur extérieur à pince	4129	30
Rétroviseur extérieur à fixer	4130	30
Rétroviseur STANDARD ORIGINE CIPA	4131	40

DIVERS	REF	TARIF
Câble de compteur (stock d'origine)	4132	20
Tige commande clignotant (gris)	4133	30
Poignée de porte chromée extérieur (berline)	4134	49
Boîtier covir de levier de vitesse	4135	23
Covir de commande de phare	4136	/
Robri d'aile AV	4137	/
Robri d'aile AR	4138	/
Bombe peinture gris souris	4139	22
Bombe peinture beige	4140	22
Tampon de galerie noir ou gris (pièce)	4141	10
Volant restauré	4142	/



5

BRETAGNE AUTO RETRO

La Croix longue - 44410 ST LYPHARD
 Tel : 02.40.91.42.18 Fax : 02.40.91.36.74

BON DE COMMANDE

Date : _____
 Nom/Prénom : _____
 Adresse : _____
 Votre véhicule : _____
 Marque : _____
 Modèle : _____
 Année : _____
 Code postal : _____
 Ville : _____
 Tel : _____
 Fax : _____

DESIGNATION	REF	QT	PREX UNITAIRE	MONTANT TTC

MODE DE REGLEMENT:
 Contre remboursement Chèque Mandat-cash
 CB N° de carte : _____ / _____ / _____ Date d'expiration : _____

EXPEDITION:
 Collissimo Bureau de : _____

BRETAGNE AUTO RETRO

La Croix longue - 44410 ST LYPHARD
 Tel : 02.40.91.42.18 Fax : 02.40.91.36.74

BON DE COMMANDE

Date : _____
 Nom/Prénom : _____
 Adresse : _____
 Votre véhicule : _____
 Marque : _____
 Modèle : _____
 Année : _____
 Code postal : _____
 Ville : _____
 Tel : _____
 Fax : _____

DESIGNATION	REF	QT	PREX UNITAIRE	MONTANT TTC

MODE DE REGLEMENT:
 Contre remboursement Chèque Mandat-cash
 CB N° de carte : _____ / _____ / _____ Date d'expiration : _____

EXPEDITION:
 Collissimo Bureau de : _____